

712

MODELLI MODELS	MOMENTO LIFTING MOMENT	SBRACCIO ORIZ. HORIZ. HYDRAULIC OUTREACH	PORTATA AL DISTRIBUITORE OIL FLOW TO THE CONTROL VALVE	SBRACCIO MAX. VERTICALE MAX VERTICAL REACH	PESO WEIGHT	PRESSIONE PRESSURE	INTERASSE STABILIZZATORI STANDARD APERTI DISTANCE BETWEEN CENTRES WITH OPENED OUTRIGGERS
	Tm.	m.	l.min	m.	Kg	bar	mm.
712 A2	11.75	8.34	40	11.74	1578	260	3990
712 A3	11.20	10.42	40	13.81	1693	260	3990
712 A4	10.80	12.56	40	15.93	1808	260	3990
712 A5	10.40	14.66	40	18.0	1893	260	3990
712 A4J2	-	17.43	40	20.76	1988	260	3990

Autocarro consigliato - Recommended truck - Camion conseillé - Camion aconsejado
M.T.T. ton 12 - G.V.W. ton 12

STANDARD



400°
Angolo di rotazione
Slewing angle

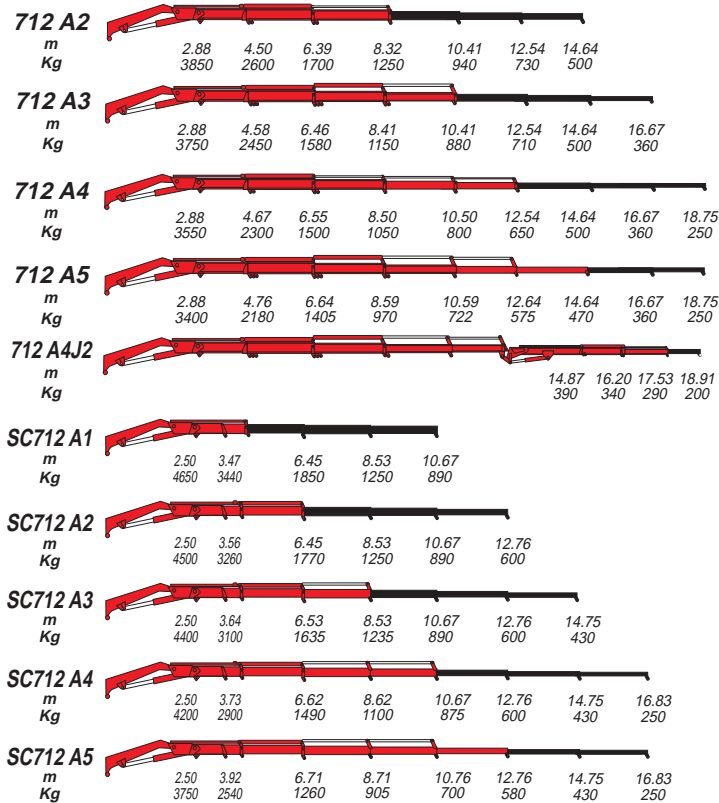


170
Serbatoio olio
Oil Tank

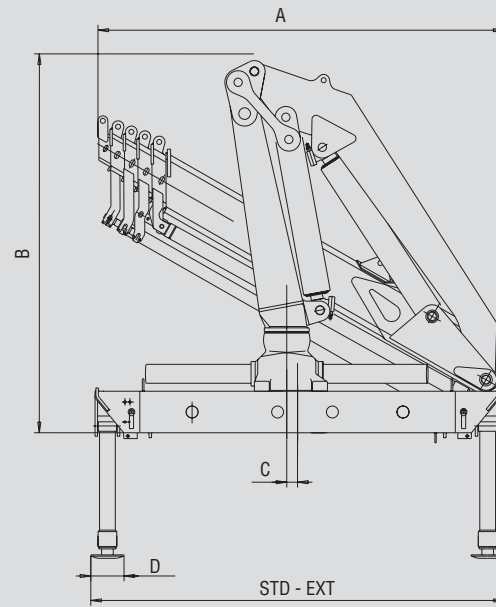
STANDARD CE



Limitatore di momento
Overload device



Dati, descrizioni e illustrazioni sono indicativi e non impegnano F.lli Ferrari. Gru prodotte e/o commercializzate da F.lli Ferrari - Data, descriptions and illustrations are merely indicative and not binding. Cranes manufactured and marketed by F.lli Ferrari - Les données, descriptions et illustrations sont uniquement indicatives et n'engagent pas F.lli Ferrari. Grues produites et/ou vendues par F.lli Ferrari - Angaben, Beschreibungen und Abbildungen sind weisend und verpflichten nicht F.lli Ferrari. Die Kräne werden von F.lli Ferrari hergestellt und/oder vermarktet - Los datos, las descripciones y las ilustraciones son indicativos y no implican compromiso para F.lli Ferrari. Gruas producidas y/o comercializadas por F.lli Ferrari - Os dados as descrições e ilustrações são indicativos e não comprometem F.lli Ferrari. Guindaste produzidos e/o comercializados pela F.lli Ferrari.



712	A	B	C	STD	EXT	D
712 A2	2240	2280	65	2490	2490	200
712 A3	2330	2280	65	2490	2490	200
712 A4	2430	2280	65	2490	2490	200
712 A5	2450	2280	65	2490	2490	200
712 A4J2	2480	2300	65	2490	2490	200

SPAZIO RICHIESTO PER L'INSTALLAZIONE NECESSARY SPACE FOR INSTALLATION

712	Con attivazioni-With extra function	
712 A2	770	930
712 A3	770	930
712 A4	770	930
712 A5	930	
712 A4J2	930	



F.lli FERRARI CORPORATION S.p.A.

Via Pasubio, 3

42022 Boretto (RE) Italy

Tel. +39 0522/964921

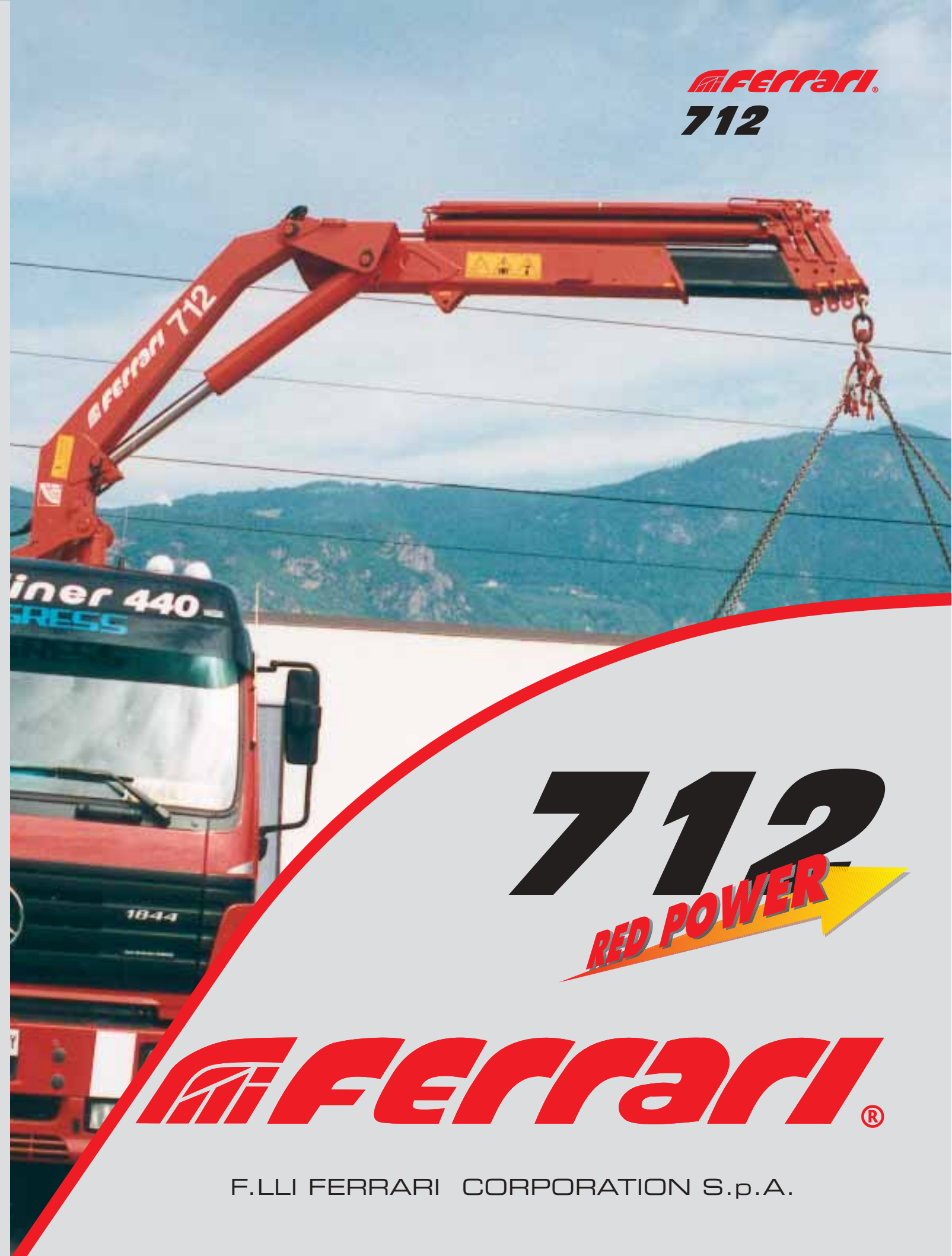
Fax +39 0522/964405

E-mail: marketing@flliferrari.it

COMPANY
WITH QUALITY SYSTEM
CERTIFIED BY DNV

ISO 9001

M.K.T. 5800104 03/04 3000




712

712
RED POWER



F.LLI FERRARI CORPORATION S.p.A.

FERRARI 712



I

La gru F.Ili Ferrari mod. 712 racchiude in se caratteristiche tecniche e meccaniche di elevata qualità

- Acciai ad alto limite di snervamento
- Basamento e pignone colonna in fusione
- Struttura interamente sabbiata
- Bracci esagonali
- Sbracci fino a 14.64 m (18.75 con prolunga meccanica)
- Valvole di sicurezza flangiata
- Valvola rigenerativa sugli sfilii idraulici
- Comandi bilaterali
- Raccordi girevoli su distributore
- Limitatore di momento (CE)
- Stabilizzatori inclinabili
- Pattini di scorrimento con ripresa gioco autoserrante
- Boccole autolubrificanti
- Raccorderia SAE J 1514I
- Gancio girevole
- Kit di montaggio compreso
- Red Power

Accessori

- Prolunghe meccaniche
- Versione braccio corto SC
- Comandi supplementari attivati*
- Stabilizzatori extraestendibili (5.190)
- Stab. estendibili idraulicamente
- Distributore proporzionale Compensato Danfoss PVG 32
- Utilizzo con attrezzo*
- Dispositivo di controllo RLC
- Piattello stabilizzatore snodato
- Traverse supplementari
- ECM Electronic Crane Manager
- Verricello idraulico
- Comando a distanza
- Scambiatore di calore
- Sedile

*) solo/only A1-A2-A3-A4

GB

The crane model 712 from F.Ili Ferrari has been projected and manufactured with high quality technical and mechanical characteristics

- Steel at high yielding edge
- Basement and column pinion by melding made
- Structure fully sandblasted
- Hexagonal booms
- Hydraulic outreach until 14.64 mt (18.75 with mechanical boom)
- Flanged valves
- Regenerating valve on hydraulic booms
- Bilateral controls
- Turning fittings on the control valve
- Load limiting device (CE)
- Tilting outriggers
- Sliding pad with self-adjusting gap
- Self-tapping bushings
- SAE JIC 1514I fittings
- Turning hook
- Mounting kit included
- Red Power

Accessories

- Mechanical booms
- Short arm configuration SC
- Extra functions*
- Extra wide outriggers (5.190)
- Hydraulic opening cylinders
- Proportional control valve Danfoss PVG 32
- Use with special equipments*
- Load radio checking device RLC
- Articulated outrigger plate
- Extra beams
- ECM Electronic Crane Manager
- Hydraulic winch
- Remote control
- Oil cooler
- Top seat

F

LA grue modèle 712 F.Ili Ferrari est conçue avec des caractéristiques techniques et mécaniques de plus haute qualité

- Acier à haut niveau de déformation plastique
- Embase et pignon colonne moulés
- Structure complètement sablée
- Rallonges hexagonales
- Portée Hydraulique jusqu'à 14.64 Mt (18.75 mt avec rallonges mécaniques)
- Vannes bridées
- Vanne regeneration huile sur rallonges hydrauliques
- Commandes bilatérales
- Raccords tournants sur distributeur
- Limiteur de moment (CE)
- Béquilles inclinables
- Patins de coulissement auto enregistrables
- Douilles autolubrifiantes
- Raccords SAE-JIC 1514I
- Crochet tournant
- Kit de montage inclus
- Red Power

Accessoires

- Rallonges mécaniques
- Version bras court SC
- Circuits supplémentaires activées*
- Béquilles extra larges (5.190)
- Béquilles à ouverture hydraulique
- Distributeur proportionnel Danfoss PVG 32
- Utilisation avec accessoires*
- Dispositif de contrôle de la charge RLC
- Plat d'appui béquille avec joint à rotule
- Poutres bâquilles supplémentaires
- ECM Electronic Crane Manager
- Treuil hydraulique
- Commande à distance
- Refroidisseur huile
- Siège en haut

D

Das Kranmodell 712 vom F.Ili Ferrari ist mit höchsten Qualität für technischen und mechanischen Eigenschaften projiziert und hergestellt worden

- Stahl am hohen einträglichen Rand
- Sockel und Zahnrad beim Schmelzen gemacht
- Struktur voll Sand gestrahlt
- Sechseckige Ausschube
- Hydraulischen Reichweiten bis 14.64 mt. (18.75 mt mit mechanischen Ausschube)
- Geflanscht Ventilen
- Regenerations-Ventil auf die Ausschube
- Zweiseitige Kontrollen
- Drehbar Anschlusse auf Steuerung
- Lasthaltventil (CE)
- Verstellbar Abstützungen
- Gleitschuh mit Selbstnachsteller Spiel
- Selbstschmierende Buchsen
- SAE-JIC 1514I Anschlusse
- Schwenkbar Haken
- Einsatzbau eingeschlossen
- Red Power

Zubehöre

- Mechanische Ausschube
- Kurzer Arm Ausführung SC
- Zusatzfunktionen*
- Extra-weit Abstützungen (5.190)
- Abstützungen mit hydraulischen Öffnung
- Proportional Steuerung Danfoss PVG 32
- Benutzung mit Zubehöre*
- Gewichtskontrolle Vorrichtung RLC
- Gelenkstutzscheibe
- Zusatzabstützungen
- ECM Electronic Crane Manager
- Hydraulischer Winde
- Fernsteuerung
- Ölkühler
- Hochsitz

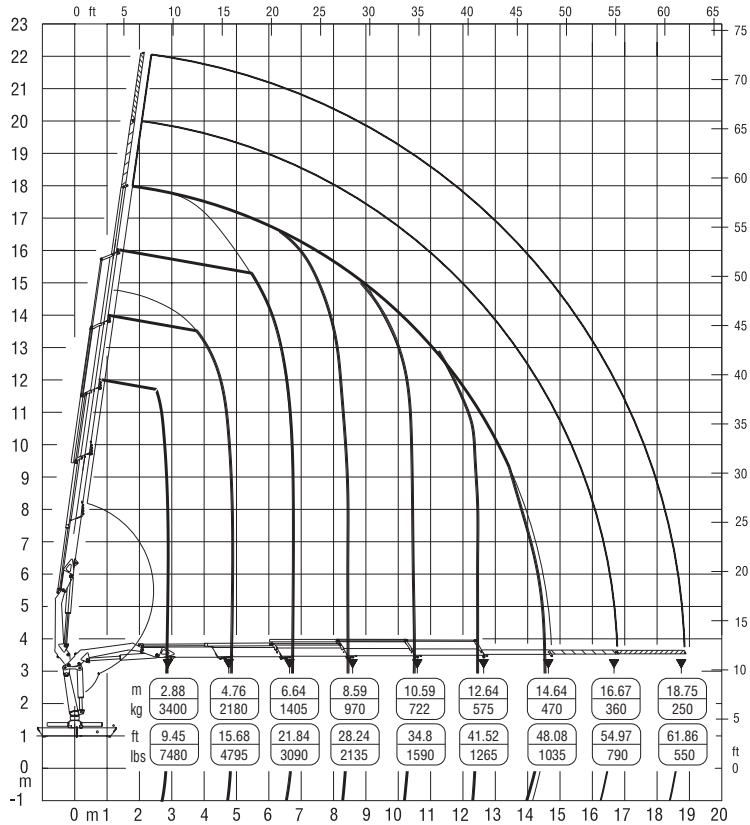
SP

El modelo de la grúa 712 de F.Ili Ferrari se ha proyectado y fabricado con características técnicas y mecánicas de alta calidad

- Acero en el alto borde de rendimiento
- Piñón de la columna y basamento moldeados
- Estructura completamente arenada
- Prolongas hexagonales
- Alcances hidraulicos hasta mt. 14.64 (18.75 mt con prolongas mecanicas)
- Valvulas rebordeadas
- Valvula de regeneración sobre las prolongas
- Mandos bilaterales
- Empalmes giratorios sobre distribidor
- Limitador de momento (CE)
- Patas inclinables
- Patin de deslizamiento con juego autoregurable
- Casquillos autolubricantes
- Empalmes SAE-JIC 1514I
- Gancho giratorio
- Kit de montaje incluido
- Red Power

Acesorios

- Prolongas mecanicas
- Version brazo corto SC
- Activaciones adicionales*
- Patas extra-largas (5.190)
- Patas con abertura hidraulica
- Distribuidor proporcional Danfoss PVG 32
- Utilización con acesorios*
- Dispositivo de verificación de carga RLC
- Plato de apoyo de patas articulado
- Patas adicionales
- ECM Electronic Crane Manager
- Cabrestante hidraulico
- Mando a distancia
- Cambiador de calor
- Puesto de mando arriba



Questo dispositivo visualizza su un display collocato in prossimità dei comandi il carico applicato al gancio della gru, rendendo l'utilizzo delle prolunghe meccaniche sicuro secondo la normativa europea EN 12999.

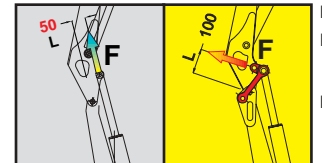
This device shows the load at the hook on a display placed near the controls, making safe the use of the mechanical booms following the European rule EN 12999.



RED POWER, FINO AL DOPPIO DELLA POTENZA*

RED POWER, TWICE THE POWER*

STANDARD RED POWER



Potenza/Power = F x L

F = Forza del martinetto / Strength of the jack cylinder

L = Leva del martinetto / Lever of the jack luff cylinder

POWER 50% POWER 100%

Red power è sinonimo di maggior potenza di articolazione dei bracci gru, realizzato tramite un sistema di bielle di articolazione.

"Red Power" means more leverage to the crane booms. This leverage is achieved through an articulating connecting rod system.



*) In posizione verticale / In the vertical position

RED POWER

FERRARI